

GS시리즈 LED 보안등/가로등

(태양광 가로등 전용, 자동 조도 조절형)

1. 모델명 (주문코드) 해설

① ② ③ ④ ⑤

TSL - GS - DC50W / 12 / DIM

TSL - GS - 40W / 12 / DIM

주의 : 본 제품은 출고 시 SMPS(직류전원공급장치)가 제외됩니다.
SMPS가 필요할 경우 주문 전에 말씀하여 주십시오.

①	제조사 식별번호	TSL
②	등기구 하우징 종류	GS
③	DC 소비전력	DC30W : DC50W 소비 DC70W : DC70W 소비 (DC30W ~90W 까지 10W 간격으로 제품 라인업)
④	적용 전압	12 : DC 12V± 입력 24 : DC 24V± 입력
⑤	조도 조절 기능 (Dimming Control)	Dim : Dimming Control 기능 채용 옵션코드 없음: Dimming Control 기능 없음.



전선길이 5m

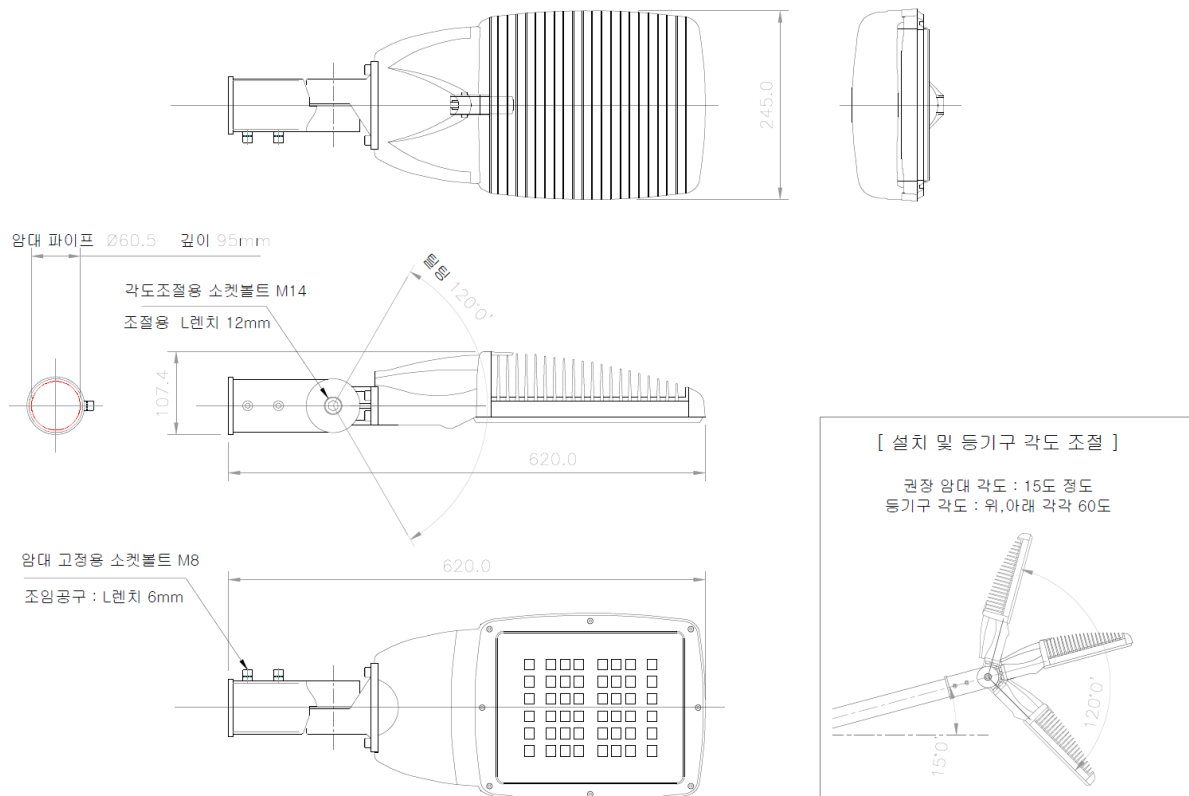
(전선 길이가 더 긴 경우 이어서 사용.)

2. 형상 및 도면



전선 5m 장착되어 출고됨. /

[주기] 각도조절이 필요할 경우 수요자(고객)가 직접 구입 사용 → 12mm L 렌치
LED 수는 출력(W)에 따라 다름.



전 모델 공통 적용

3. 모델 별 사양

CE 인증품 형명	TSL-GS -DC30W	TSL-GS -DC40W	TSL-GS -DC50W	TSL-GS -DC60W	TSL-GS -DC70W	TSL-GS -DC80W	TSL-GS -DC90W
고효율 인증품 형명		TSL-GS -40W		TSL-GS -60W			
인증	CE	CE	CE	CE	CE		
		조달청 태양광가로 등 등록을 위한 고효율인증 TSL-GS- 40W		조달청 태양광가로 등 등록을 위한 고효율인증 TSL-GS- 60W			
등기구각도/ 옵션 코드	1) 등기구 경사 각도 적용 <div style="display: flex; justify-content: space-around;"> <div style="text-align: center;"> <p>보안등 용 (등기구 각도 : 10~20°로 경사지게 설치)</p>  </div> <div style="text-align: center;"> <p>도로가로등용 , (등기구 각도 : 0~7°로 설치)</p>  </div> </div> <p>2) 입력 전압 /12 : DC12V , /24 : DC24V</p> <p>3) 자동 조도 조정 기능 /DIM : 디밍컨트롤 기능 있음.</p>						
입력 전압	12V DC / 24V DC	12V DC / 24V DC	12V DC / 24V DC	12V DC / 24V DC	12V DC / 24V DC	24V DC	24V DC
소비전력 (DC 입력기준)	30W	40W	50W	60W	70W	80W	90W
IP	IP65	←	←	←	←	←	←
등기구 몸체	알루미늄 합금	←	←	←	←	←	←
무게	6.5 Kg	←	←	←	←	←	←
Globe	강화 유리	←	←	←	←	←	←
LED Packages	SAMSUNG	←	←	←	←	←	←
작동온도범위	-30°C ~ 45°C	←	←	←	←	←	←
Lm/W at DC input	100~110	←	←	←	←	←	←
연색성(CRI)	75 이상	←	←	←	←	←	←
색온도	5000~5500 ±	←	←	←	←	←	←

4. 용도 및 특징

1) 응용 및 적용

◇ 태양광 가로등 용

: 리튬전지, 납축전지 등 배터리 출력 전압을 별도의 전압 조정 없이 사용 가능.

◇ 정전압 DC Power Supply(SMPS)사용 형 가로등/보안등

2) 특징점


◇ 자동 조도 조절 기능 (Dimming control) 내장 / 주문시 Option 으로 선택 → 전력 절감 기능

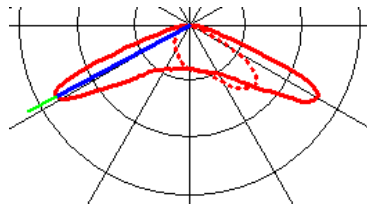
표준 조도 조절 기능 설정 값 :

점등 후 4 시간까지는 100% 전력으로 점등, 점등 후 5 시간째부터 30% 전력으로 점등 등기구 내장 컨트롤러의 S/W 변경으로 조정 가능 : → 공장 출하후는 변경 불가능.

◇ Metal PCB 를 사용한 내구성 높은 정전류 드라이버 회로 내장

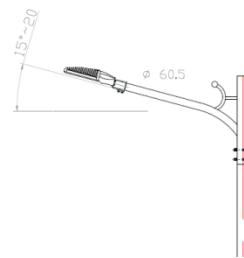
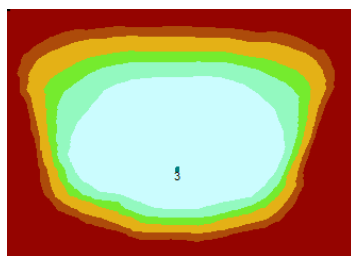
◇ 높은 조도 균일도 : 균제도 60% 이상 (참고 : KS 기준 = over 40%)

참고:  조도 분석표 참조.



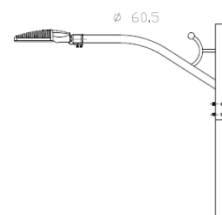
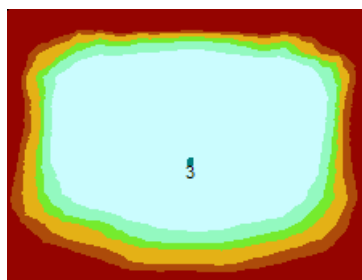
방법 1 : 보안등, 공원용

등기구 경사 각도를 10~20°로 들어 올린다.



방법 2 : 도로가로등용

등기구 경사 각도를 0~7°로 정도로 한다.





[사진] 태양광 가로등에의 적용 예

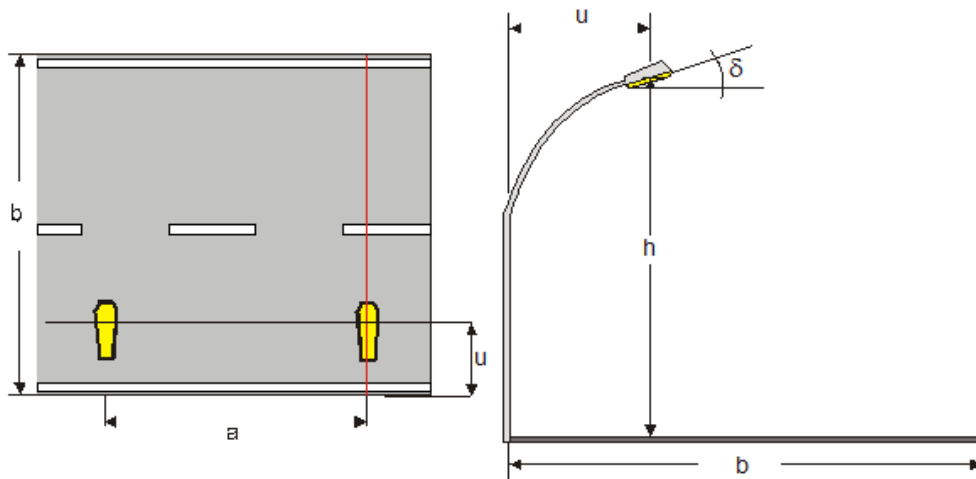
3) 조도 시뮬레이션

[사례 1] :

- 등기구 조건 : 30W LED, 모델명 : TSL-GS-DC30W
- 등주 설치 조건 : 편측배열, 등기구 높이 = 5.5m, 등주간격= 25m, 등기구 각도=수평,
- 도로 조건 : 도로폭 8m , 2차선

○ 주기 : 먼지등에 의한 장기 사용시 광효율 저감분 (보수율 10~15%) 반영한 그래프

- ▶ 시뮬레이션 결과 : 평균조도 = 8.4 Lux, 균제도 0.51
- ▶ 평가의견 : 균제도 0.51 로 양호 (0.4이상이면 양호한 조건)



Luminaire data

Manufacturer :
Order No. : IGS,DS
Luminaire name : GS,DS
Equipment : 1 x GS,DS 30 W / 2800 lm

Road layout	: without central reservation	Luminaire placing	: Left row
Width of roadway	(b): 8.00 m	photometric centre height.	(h): 5.50 m
No. of lanes	: 2	Luminaire spacing	(a): 25.00 m
Road surface category	: R3	Luminaires - outreach	(u): 1.00 m
q0	: 0.08	Inclination	(delta): 0.00°
Right hand drivers		Reduction factor	: 1.00

Horizontal illuminance E

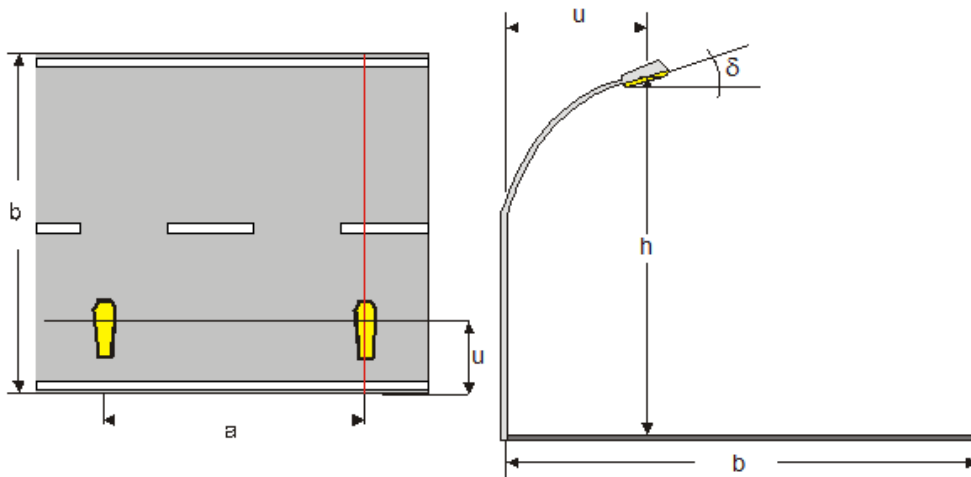
Average : 8.4 lx (CE3 min. 15)
Min / average : 0.51 (CE3 min. 0.4)

[사례 2] :

- 등기구 조건 : 50W LED, 모델명 : TSL-GS-DC50W
- 등주 설치 조건 : 편측배열, 등기구 높이 = 7m, 등주간격= 30m, 등기구각도 10도
- 도로 조건 : 편도 4차선 ,도로폭 15m

- 주기 : 먼지등에 의한 장기 사용시 광효율 저감분 (보수율 10~15%) 반영한 그래프

- ▶ 시뮬레이션 결과 : 평균조도 = 6.7 Lux, 균제도 0.43 ,
- ▶ 평가의견 : 균제도 0.43 정도로 양호 (0.4이상이면 양호한 조건)



Luminaire data

Manufacturer :
Order No. : !GS,DS
Luminaire name : GS,DS
Equipment : 1 x GS,DS 50 W / 4500 lm

Road layout : without central reservation
Width of roadway (b): 15.00 m
No. of lanes : 4
Road surface category : R3
q0 : 0.08
Right hand drivers

Luminaire placing : Left row
photometric centre height. (h): 7.00 m
Luminaire spacing (a): 30.00 m
Luminaires - outreach (u): 1.00 m
Inclination (δ): 10.00°
Reduction factor : 1.00

Horizontal illuminance E

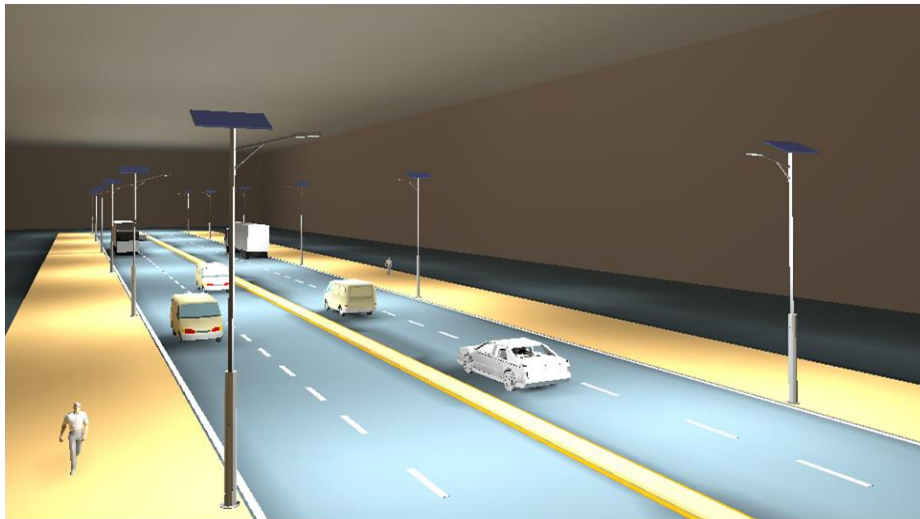
Average : 6.7 lx (CE3 min. 15)
Min / average : 0.43 (CE3 min. 0.4)

[사례 3] :

- 등기구 조건 : 80W LED, 모델명 : TSL-GS-DC80W
- 등주 설치 조건 : 양측 배치 1열, 등기구 높이 = 8m,
등기구 각도=완전수평, 등주간격= 30m
- 도로 조건 : 왕복 6차선 ,도로폭 21m

- 주기 : 먼지등에 의한 장기 사용시 광효율 저감분 (보수율 10~15%) 반영한 그래프

- ▶ 시뮬레이션 결과 : 평균조도 = 17.2 Lux, 균제도 0.65 , 조명등급 =CE3
- ▶ 평가의견 : 균제도 0.69 정도로 우수 (0.4이상이면 양호한 조건)



Luminaire data

Manufacturer :
Order No. : IGS_DS
Luminaire name : GS_DS
Equipment : 1 x GS_DS 70 W / 5950 lm

Road layout	: without central reservation	Luminaire placing	: Both sides
Width of roadway	(b) : 15.00 m	photometric centre height. (h)	: 8.00 m
No. of lanes	: 4	Luminaire spacing	(a) : 30.00 m
Road surface category	: R3	Luminaires - outreach	(u) : 1.00 m
q0	: 0.08	Inclination	(δ) : 0.00°
Right hand drivers		Reduction factor	: 1.00

Horizontal illuminance E

Average	: 17.2 lx	(CE3 min. 15)
Min / average	: 0.65	(CE3 min. 0.4)

