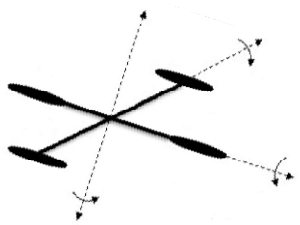
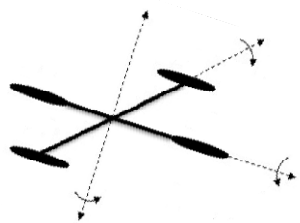
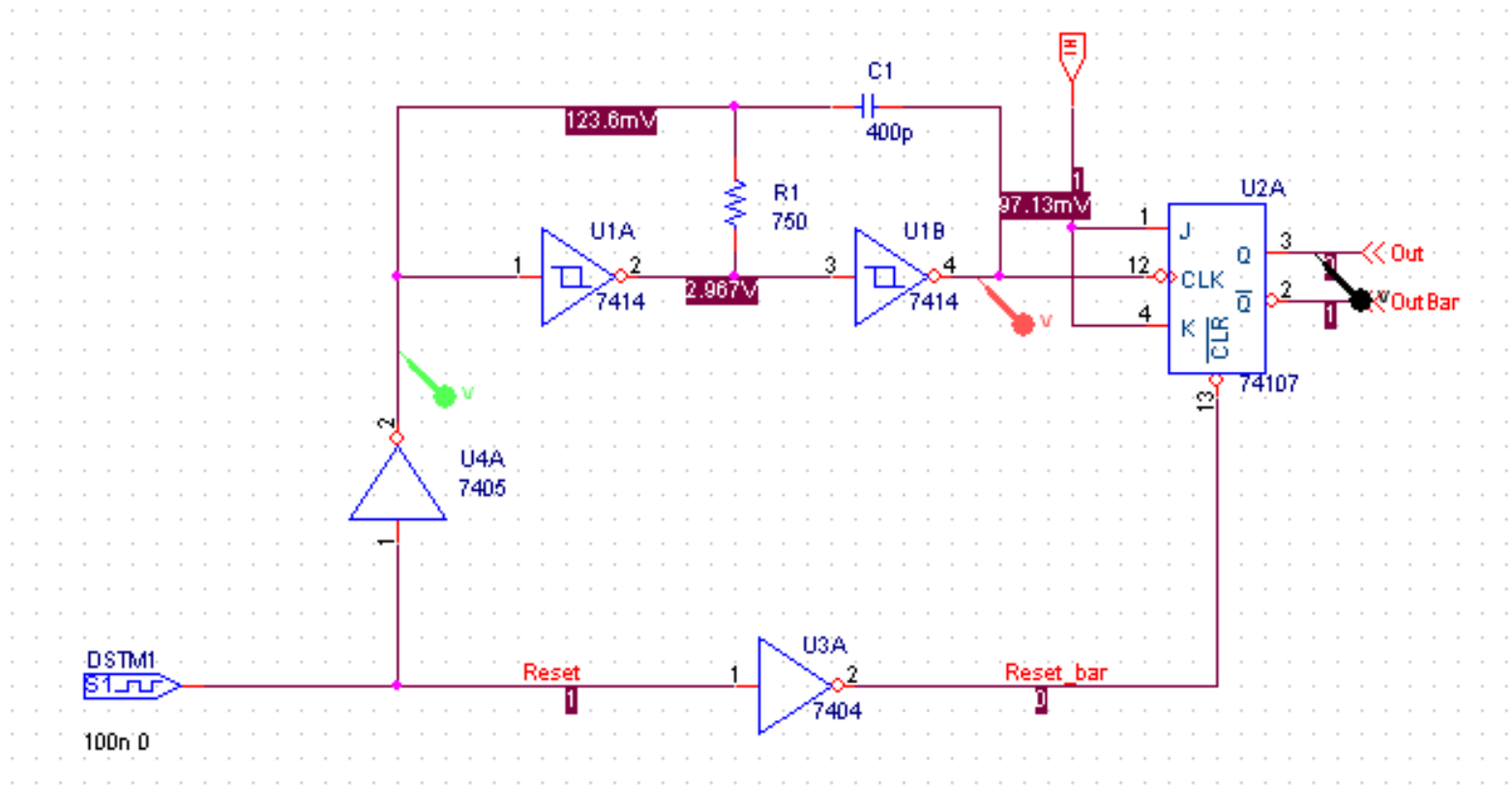
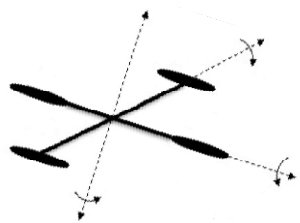
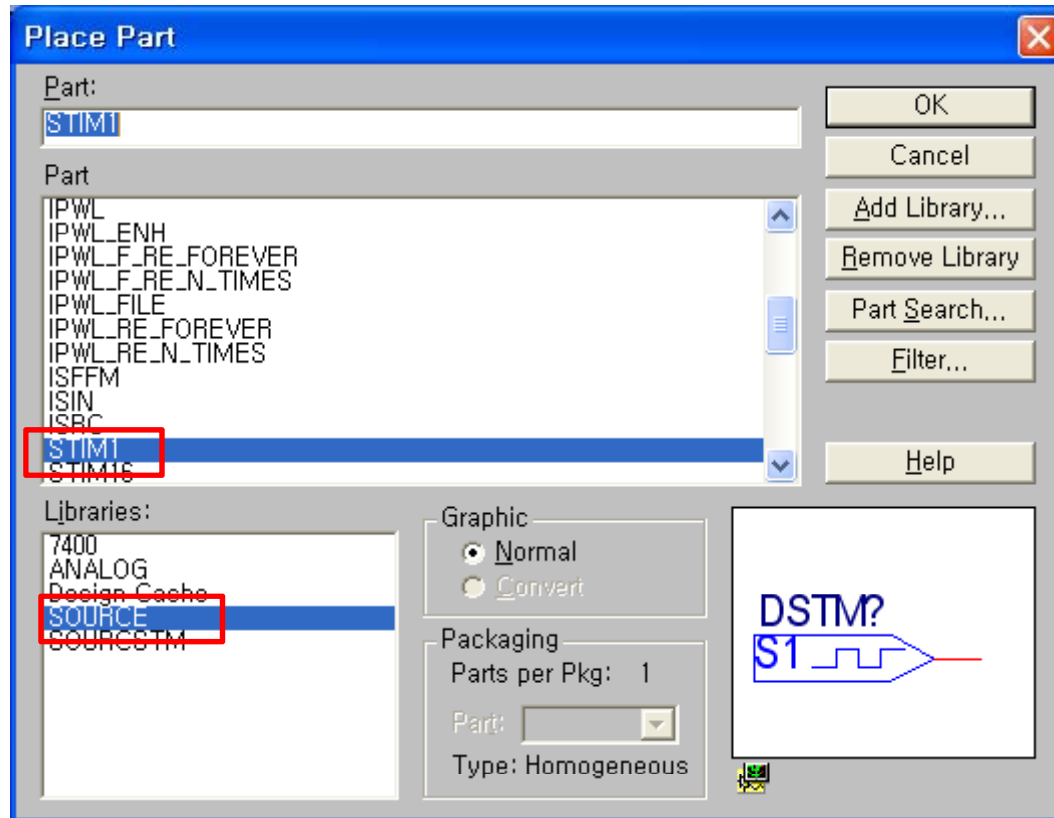

3. 간단한 아날로그 / 디지털 혼합 회로 시뮬 레이션 하기









Property Editor

New Column... Apply Display... Delete Property Filter Orcad-PS

		Reference	Value	COMMAND1	COMMAND2	CO
1	SCHEMATIC1 : PAGE1 : DSTM1	DSTM1	STIM1	0s 1	100n 0	

